



COMUNE DI RENDE
(PROVINCIA DI COSENZA)



**SISTEMAZIONE TRATTO SS 107 IN LOC.
SAN GENNARO INTERESSATO DA DISSESTO**

**Progetto finanziato dall'Unione europea -
NextGenerationEU**

PROGETTO ESECUTIVO



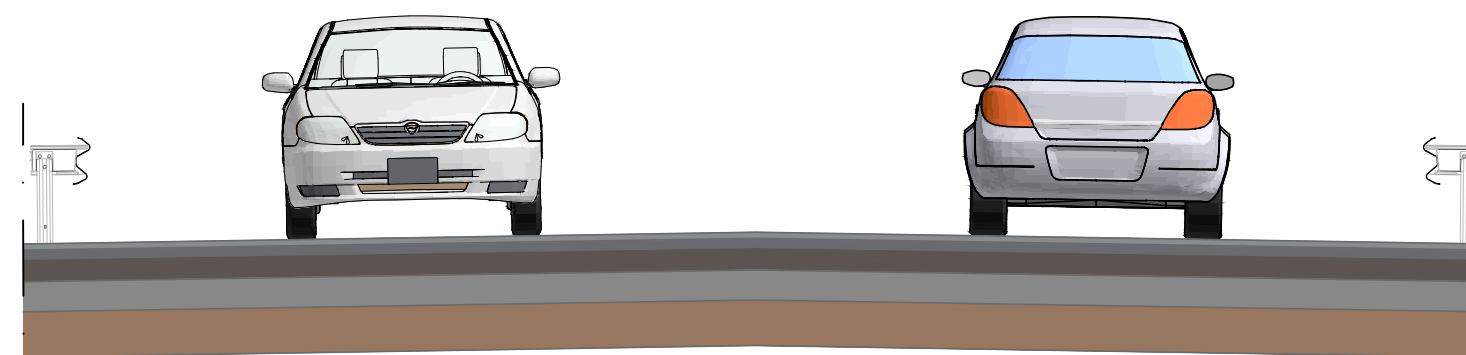
**TAVOLA
A13**

ELABORATO:
PARTICOLARE COSTRUTTIVO
DELL'INTERVENTO DI RIPRISTINO
DELLA SEDE STRADALE

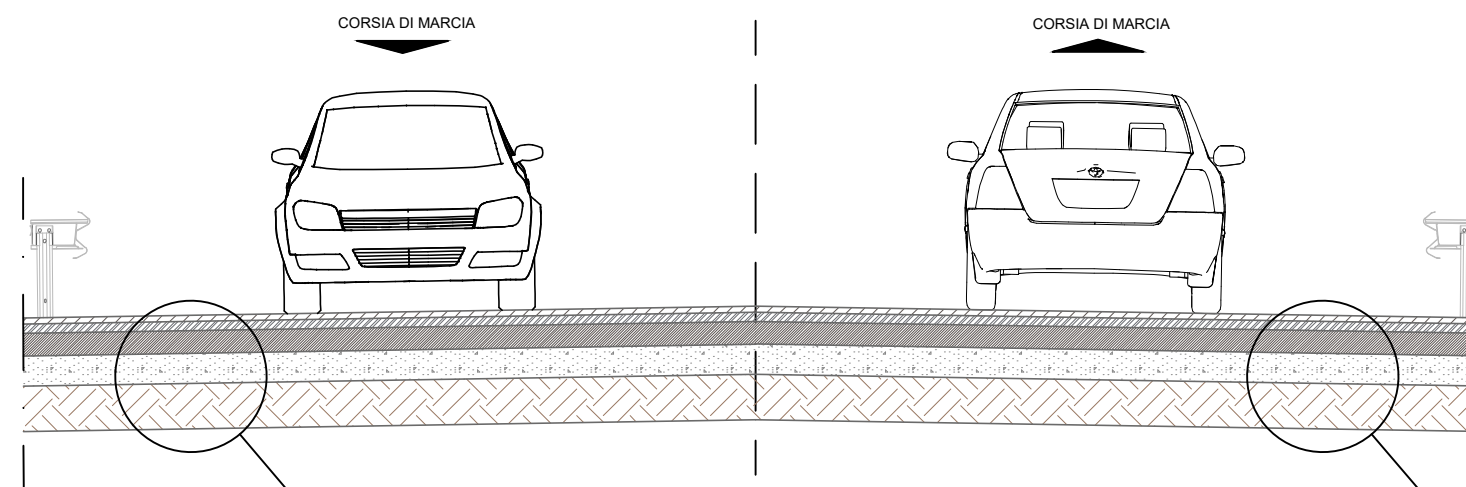
RESPONSABILE UNICO
DEL PROCEDIMENTO
(Ing. Francesco Minutolo)

MANDANTI RTP
Geol. Giuseppe Aurea
Ing. Ernesto Osnato
Geom. Francesco Guglielmelli

MANDATARIO RTP
(Ing. Angelo Bruno)



SEZIONE STRADALE TIPO SCALA 1:50



SEZIONE STRADALE TIPO SCALA 1:50

DETTAGLIO PAVIMENTAZIONE

DETTAGLIO PAVIMENTAZIONE

